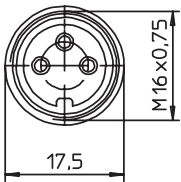
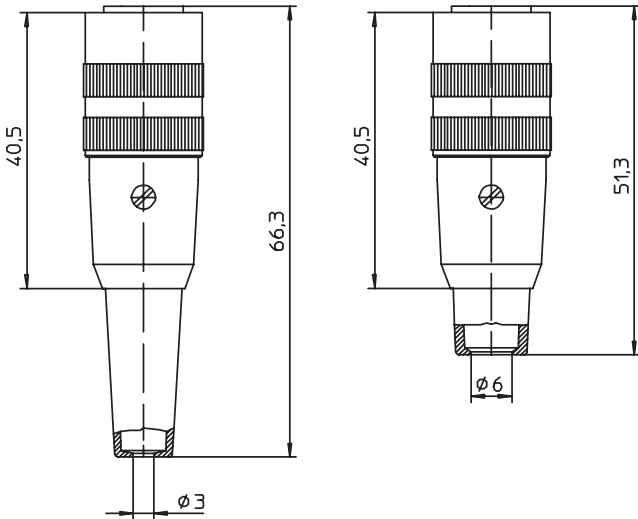




KV

KV ...-8



KV
KV ...-8

Kupplung nach IEC 60130-9, IP 40, gerade Ausführung, mit Schraubverschluss und Lötanschlüssen
KV: mit langer Knickschutztüle
KV ...-8: mit kurzer Knickschutztüle

- 1. Temperaturbereich** -40 °C/+85 °C
- 2. Werkstoffe**

Kontaktträger	PA GF
Kontaktbuchse 3- bis 8-polig	CuZn, untersilbert und vergoldet
Kontaktbuchse 12-polig	CuZn, unternickelt und vergoldet
Hülse	PC
Erdungsfahne	CuZn, unternickelt und verzinkt
Gehäuse	CuZn, vernickelt (veloursvernickelt)
Rändelmutter	CuZn, vernickelt
Knickschutztüle	TPE
Zugentlastung	St, vernickelt
Schraube	St, vernickelt
- 3. Mechanische Daten**

Steckkraft/Kontakt 3- bis 8-polig ¹	< 5,0 N
Steckkraft/Kontakt 12-polig ²	< 5,0 N
Ziehkraft/Kontakt 3- bis 8-polig ¹	> 1,2 N
Ziehkraft/Kontakt 12-polig ²	> 0,9 N
Kontaktierung mit	Steckern 033098, 033099, SFV, SGR, SGV, SV, WSV
Schutzart ³	IP 40

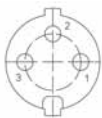
Weiteres siehe Tabelle
- 4. Elektrische Daten**

Durchgangswiderstand	≤ 5 mΩ
----------------------	--------

Weiteres siehe Tabelle

¹ gemessen mit einem polierten Stahlstift, Nennmaß 1,5 mm
² gemessen mit einem polierten Stahlstift, Nennmaß 1,0 mm
³ nach DIN EN 60529,
nur in verschraubtem Zustand mit einem dazugehörigen Gegenstück
⁴ nach VDE 0110/IEC 60664

Polbilder, von der Lötseite gesehen
Pin configurations, solder side view
Schémas de raccordement, vus du côté à souder



KV 30
KV 30-8



KV 40
KV 40-8



KV 50
KV 50-8



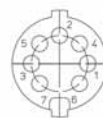
KV 50/6
KV 50/6-8



KV 60
KV 60-8



KV 70
KV 70-8



KV 71
KV 71-8



KV 80
KV 80-8



KV 81
KV 81-8



KV 120
KV 120-8

Rundsteckverbinder mit Schraubverschluss nach IEC 60130-9, IP 40
Circular connectors with threaded joint acc. to IEC 60130-9, IP 40
Connecteurs circulaires avec verrouillage à vis suivant CEI 60130-9, IP 40

KV
KV ...-8

Socket acc. to IEC 60130-9, IP 40, straight version, with threaded joint and solder terminals
 KV: with long kink protection
 KV ...-8: with short kink protection

1. Temperature range	-40 °C/+85 °C
2. Materials	
Body	PA GF
Contact bush 3 to 8 poles	CuZn, pre-silvered and gilded
Contact bush 12 poles	CuZn, pre-nickelated and gilded
Sleeve	PC
Grounding spring	CuZn, pre-nickelated and tinned
Housing	CuZn, nickelated (velours nickelated)
Knurled nut	CuZn, nickelated
Kink protection	TPE
Strain relief	St, nickelated
Screw	St, nickelated
3. Mechanical data	
Insertion force/contact 3-8 poles ¹	< 5,0 N
Insertion force/contact 12 poles ²	< 5,0 N
Withdrawal force/contact 3-8 poles ¹	> 1,2 N
Withdrawal force/contact 12 poles ²	> 0,9 N
Mating with	plugs 033098, 033099, SFV, SGR, SGV, SV, WSV
Protection ³	IP 40
For further information please see table	
4. Electrical data	
Contact resistance	≤ 5 mΩ
For further information please see table	

¹ measured with a polished steel pin, nominal thickness 1.5 mm
² measured with a polished steel pin, nominal thickness 1.0 mm
³ according to DIN EN 60529, only in locked position with a proper counterpart
⁴ according to VDE 0110/IEC 60664

KV
KV ...-8

Connecteur femelle suivant CEI 60130-9, IP 40, version droite, avec verrouillage à vis et connexion par soudure
 KV: avec un long protecteur contre pliage
 KV ...-8: avec un court protecteur contre pliage

1. Température d'utilisation	-40 °C/+85 °C
2. Matériaux	
Corps isolant	PA GF
Prise de contact 3 à 8 pôles	CuZn, sous-argenté et doré
Prise de contact 12 pôles	CuZn, sous-nickelé et doré
Douille	PC
Ressort de terre	CuZn, sous-nickelé et étamé
Boîtier	CuZn, nickelé (nickelé velours)
Écrou moleté	CuZn, nickelé
Protection contre pliage	TPE
Décharge de traction	St, nickelé
Vis	St, nickelé
3. Caractéristiques mécaniques	
Force d'insertion/contact 3-8 pôles ¹	< 5,0 N
Force d'insertion/contact 12 pôles ²	< 5,0 N
Force de séparation/contact 3-8 pôles ¹	> 1,2 N
Force de séparation/contact 12 pôles ²	> 0,9 N
Raccordement avec	connecteurs mâles 033098, 033099, SFV, SGR, SGV, SV, WSV
Protection ³	IP 40
Pour plus de détails, voir tableau s.v.p.	
4. Caractéristiques électriques	
Résistance de contact	≤ 5 mΩ
Pour plus de détails, voir tableau s.v.p.	

¹ mesurée avec une tige d'acier poli, épaisseur nominale 1,5 mm
² mesurée avec une tige d'acier poli, épaisseur nominale 1,0 mm
³ suivant DIN EN 60529, uniquement à l'état verrouillé avec un propre pendant
⁴ suivant VDE 0110/CEI 60664

Bestellbezeichnung Designation Désignation	Polzahl Pôles Pôles	Verpackungseinheit (VE) Package unit (PU) Unité d'emballage (UE)	Anschlussquerschnitt Wire section Section de racc. de fil	Kabeldurchmesser Cable diameter Diamètre de câble	Bemessungsstrom Rated current Courant assigné	Bemessungsspannung ² Rated voltage ² Tension assignée ²	Prüfspannung Test voltage Tension de claquage	Isolationswiderstand Insulation resistance Résistance d'isolement	Kontaktkapazität Contact capacitance Capacité de contact
			mm ²	mm	A	V AC	kV AC eff.	Ω	pF
KV 30	3	50	0,75	4-6	5	250	2	10 ¹³	~ 2
KV 30-8	3	50	0,75	6-8	5	250	2	10 ¹³	~ 2
KV 40	4	50	0,75	4-6	5	250	2	10 ¹³	~ 2
KV 40-8	4	50	0,75	6-8	5	250	2	10 ¹³	~ 2
KV 50	5	50	0,75	4-6	5	60	1	10 ¹²	~ 3
KV 50-8	5	50	0,75	6-8	5	60	1	10 ¹²	~ 3
KV 50/6	5	50	0,75	4-6	5	250	2	10 ¹³	~ 2
KV 50/6-8	5	50	0,75	6-8	5	250	2	10 ¹³	~ 2
KV 60	6	50	0,75	4-6	5	250	2	10 ¹³	~ 2
KV 60-8	6	50	0,75	6-8	5	250	2	10 ¹³	~ 2
KV 70	7	50	0,75	4-6	5	250	2	10 ¹³	~ 2
KV 70-8	7	50	0,75	6-8	5	250	2	10 ¹³	~ 2
KV 71	7	50	0,75	4-6	5	60	1	10 ¹²	~ 3
KV 71-8	7	50	0,75	6-8	5	60	1	10 ¹²	~ 3
KV 80	8	50	0,75	4-6	5	60	1	10 ¹²	~ 3
KV 80-8	8	50	0,75	6-8	5	60	1	10 ¹²	~ 3
KV 81	8	50	0,75	4-6	5	60	1	10 ¹²	~ 3
KV 81-8	8	50	0,75	6-8	5	60	1	10 ¹²	~ 3
KV 120	12	50	0,25	4-6	3	60	1	10 ¹²	~ 3
KV 120-8	12	50	0,25	6-8	3	60	1	10 ¹²	~ 3

Verpackung: Einzelteilesatz im Kunststoffbeutel, im Karton
 Packaging: set of individual parts in a plastic bag, in a cardboard box
 Emballage: pièces détachées dans un sachet en plastique, dans un carton